

# DualPay (DP-700R)

## 조립식 양방향 IC 리더기

**양방향 IC + 양방향 MS + NFC + QR**

DP-700R 제품은 조립형 구조로써 듀얼 IC 소켓 및 양방향 IC 카드 결제, 양방향 마그네틱 카드 결제, NFC 및 QR 결제 등에 이르기까지 모든 결제에 관련한 사항을 지원하는 멀티 리더기 입니다.



- 조립식 듀얼 IC 소켓 및 양방향 IC 카드 결제
- 양방향 MSR / Dual Head (Track 2, 2&3)
- 조립식 NFC 모듈(ISO 14443 Type A, B & Mifare 및 모든 NFC 지원)
- 바코드 및 QR코드 판독 가능
- 모듈러 타입(RJ9)의 분리형 HOST 케이블

### Function



IC CARD



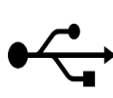
MSR CARD



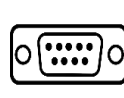
RF CARD



1D/2D

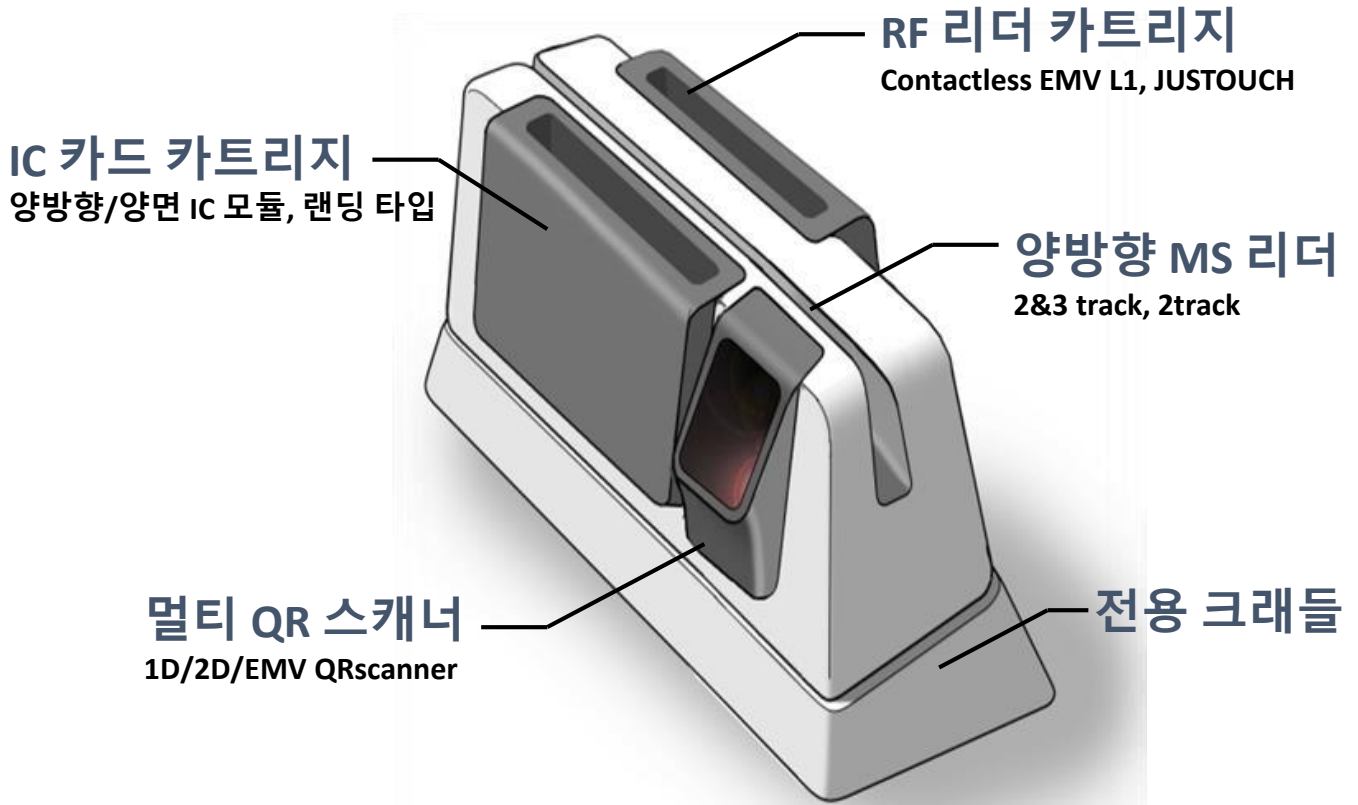


USB



Serial

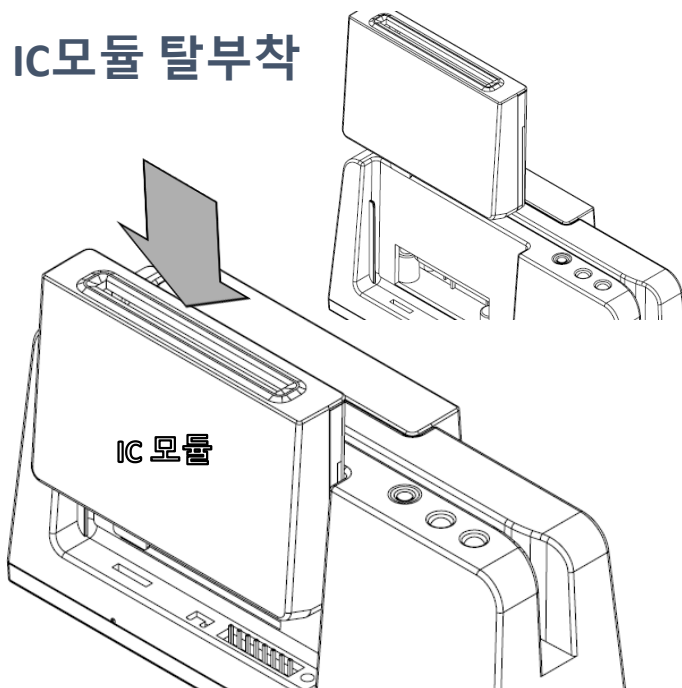
## 각 부 명칭



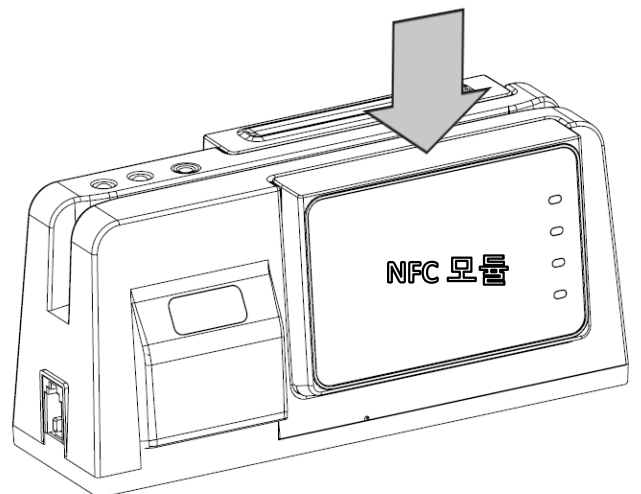
※ IC카드 카트리지가 2개가 조립된 모습

## 조립 방법

### IC모듈 탈부착



### NFC모듈 탈부착



## Services



대형 마트



소형 마트



가맹점



매표소



병원

## Specifications

CPU	ARM Cortex-M4
Program Memory / Data Memory	1MB Flash (option : 32Mb Serial Flash External) 192KB SRAM
Interface	RS-232 Type, UART TTL / FTDI USB / HID USB 옵션
Contact IC	양면 ISO 7816 1/2/3/4, EMV L1, L2 인증 추가 양면 IC Socket 부착 가능 옵션
RF( option)	13.56MHz, ISO-14443 A/B, MIFARE, 모든 NFC
QR (option)	1D/2D
MSR	양면/Dual Head/ Track 2, 2&3
LED	2 LEDs (R/G)
Operating Power	DC 5V@500mA (USB 전원)
Buzzer	Magnetic Buzzer 1EA (Max 92dB)
Dimension	99.3 * 91.9 * 88.4
인증	Contactless EMV L1, Contact EMV L1 & L2, KC 인증, KTC 보안 인증, JUSTOUCH

## Certificate



Copyright©2016 All rights reserved. This document has no legal binding effects of any kinds, and is subjective to changes of Duali's sole discretions.